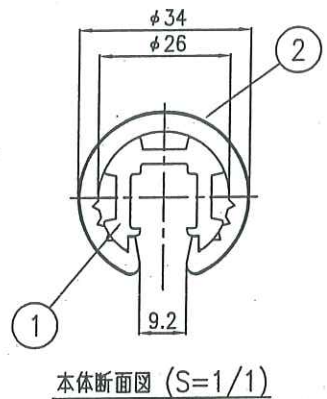
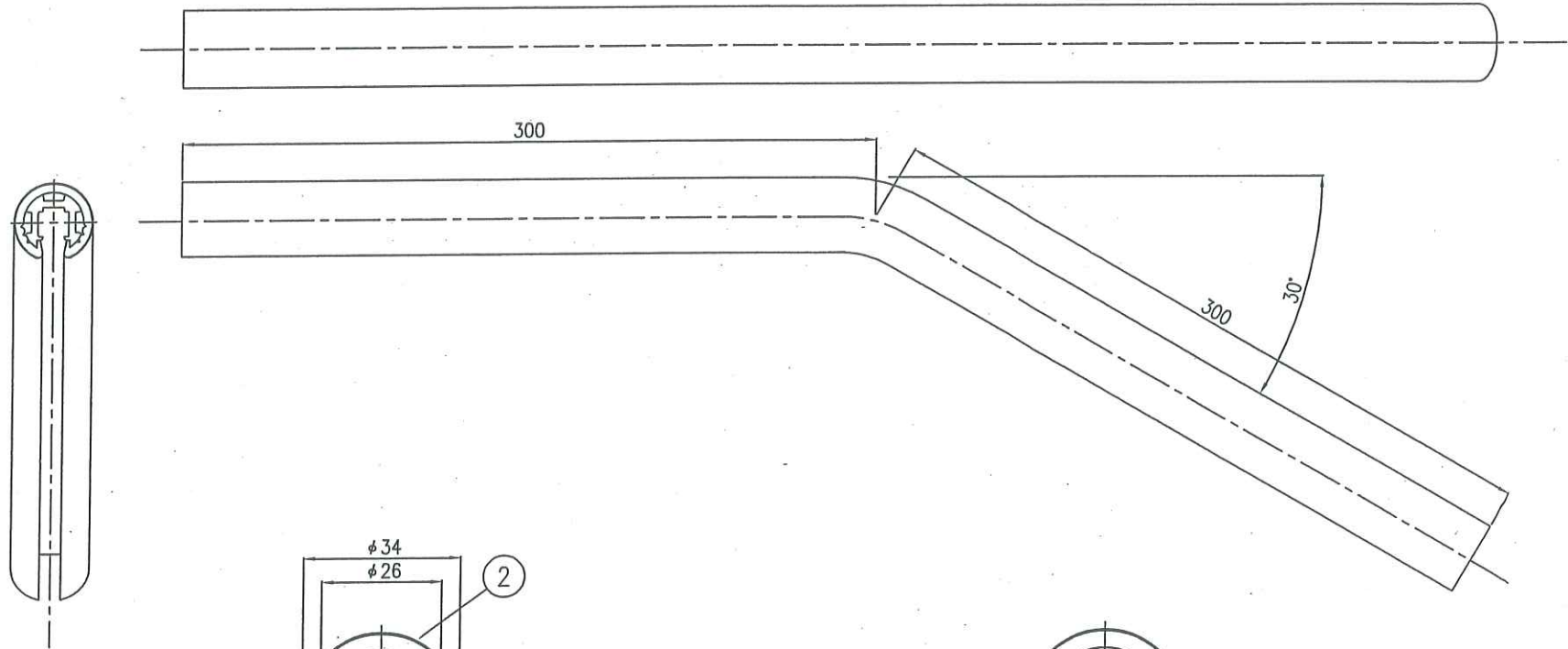
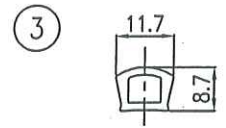


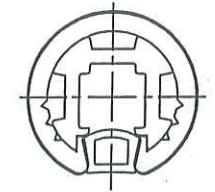
品番	名称	材質	個数	備用
1	φ34 手摺芯材	A6063S-T5	1	-
2	φ34 手摺カバー	オレフィン系樹脂	1	-
3	アンダーカバー	オレフィン系樹脂	1	-



本体断面図 (S=1/1)



アンダーカバー断面図 (S=1/1)



アンダーカバー 加合図 (S=1/1)

名称	縮尺	親図面名称	生活・塗材開発室				一般公差		図番	改訂内容
			承認	検図	設計	製図	寸法	公差		
			06.11.02 人江	06.11.02 吉岡	06.11.02 犬飼	06.11.02 中西	寸法	公差		
アプローチエレール	1/2	-						AE-0009S		
曲り 階段上用										
		親図面番号 P-								
						寸法	公差	積水樹脂株式会社 生活・塗材事業部		
						16以上 48以下 ±0.1	±0.2			
						43以上 16 ±0.2	±0.3			
						16 63 ±0.3	±0.5			
						63 250 ±0.5	±0.8			
						250 1000 ±0.8				

※会社機密：本図は積水樹脂（株）に属する財産的情報です。当社該当部署の許可無く、本図面を複製あるいは開示したり記載された製品等を製造あるいは使用する事を禁止します。